

# AUF-/EINBAUANLEITUNG POOL OVALBECKEN



Symbolfoto

Ovalbecken in 2 Einbautiefen und Folienstärke 0,6 mm

Bitte lesen Sie das Handbuch aufmerksam durch, bevor Sie mit der Montage beginnen.

# AUFBAUANLEITUNG FÜR OVALBECKEN

**Größen:**    **5,40 x 3,60 x 1,20 m**      **5,40 x 3,60 x 1,44 m**  
                  **7,20 x 3,60 x 1,20 m**      **7,20 x 3,60 x 1,44 m**

Lesen Sie die Montageanleitung sorgfältig durch, bevor Sie mit dem Aufstellen des Pools beginnen. Die ganze Konstruktion wurde von erfahrenen Ingenieuren entwickelt und in allen Teilen durchdacht. Schwierigkeiten treten nur dann auf, wenn diese Anleitung in irgendeiner Weise nicht genau befolgt wird.

## **Gefahren bei der Montage**

Im losen Zustand können Bestandteile scharfkantig sein und eine Gefahrenquelle darstellen. Für Erwachsene gilt daher Vorsicht – Kinder sind vom Montageort fernzuhalten!

## **SICHERHEITSHINWEISE FÜR POOLBESITZER**

**Diese Sicherheitshinweise sind unbedingt einzuhalten**

- 1) Lassen Sie Ihre Kinder niemals unbeaufsichtigt im oder außerhalb des Poolbereiches. Eltern haften für ihre Kinder!
- 2) Dieses Schwimmbecken ist auf Grund seiner Wassertiefe nicht zum Hineinköpfeln oder Hineinspringen geeignet. Eine Nichtbeachtung dieses Punktes kann zu gesundheitlichen Schäden führen.
- 3) Vor allem am Anfang besteht ein großes Risiko. Beachten Sie daher unbedingt die Sicherheitshinweise! Dies trifft besonders auf die Eltern bzw. der Aufsichtspersonen und dem Poolbesitzer zu.
- 4) Wenn das Schwimmbecken unbeaufsichtigt ist, sollte in jedem Fall die Beckenleiter aus dem Schwimmbecken entfernt werden.
- 5) Außerdem ist eine Einzäunung des Schwimmbeckens bzw. des Gartens, in dem das Pool steht, ein wesentlicher Sicherheitsfaktor.
- 6) Alkoholisierte Personen oder Personen, die unter Drogeneinfluss stehen, dürfen das Schwimmbecken auf keinen Fall benutzen.
- 7) Achten Sie auf die Einhaltung der Wasserwerte bezüglich pH- und Chlorwert, um eine ausreichende Wasserdesinfektion sicherzustellen.
- 8) Ihr Schwimmbecken sollte Ihnen keine Probleme, sondern Freude bringen.

**Beachten Sie daher unbedingt die Sicherheitshinweise und lassen Sie Ihre Kinder niemals unbeaufsichtigt!!!**

## TEILLISTE FÜR PROFI-POOL:

Art.Nr.:	Bezeichnung:	Menge:
Profi-Pool 5,40 x 3,60 x 1,20 m		
12173	Folie B-PR 5,40 x 3,60 x 1,20 – 1,35 m	1
19172	Stahlmantel Profi-Pool 5,40 x 3,60 x 1,20 m	1
	19172 best. aus.:	
17583	Stahlblech 1,20 m	15,4 lfm
18596	Steckprofil für Stahlmantel 1,20 m	2 Stk.
18548	Handlaufsatz für 5,40 x 3,60 m	1 BD
18553	Bodenschienensatz für 5,40 x 3,60 m	1 BD
10090	Poolcoping	16 lfm
18844	Stahlmantel Stoffklebeband	1
Profi-Pool 7,20 x 3,60 x 1,20 m		
12176	Folie B-PR 7,20 x 3,60 x 1,20 – 1,35 m	1
19173	Stahlmantel Profi-Pool 7,20 x 3,60 x 1,20 m	1
	19173 best. aus.:	
17583	Stahlblech 1,20 m	19,1 lfm
18596	Steckprofil für Stahlmantel 1,20 m	2 Stk.
18549	Handlaufsatz für 7,20 x 3,60 m	1 BD
18554	Bodenschienensatz für 7,20 x 3,60 m	1 BD
10090	Poolcoping	19 lfm
18844	Stahlmantel Stoffklebeband	1
Profi-Pool 5,40 x 3,60 x 1,44 m		
17826	Folie B-PR-G 5,40 x 3,60 x 1,20 – 1,45 m	1
19079	Stahlmantel Profi-Pool 5,40 x 3,60 x 1,44 m	1
	19079 best. aus.:	
17584	Stahlblech 1,44 m	15,4 lfm
18595	Steckprofil für Stahlmantel	2 Stk.
18548	Handlaufsatz für 5,40 x 3,60 m	1 BD
18553	Bodenschienensatz für 5,40 x 3,60 m	1 BD
10090	Poolcoping	16 lfm
18844	Stahlmantel Stoffklebeband	1
Profi-Pool 7,20 x 3,60 x 1,44 m		
17827	Folie B-PR-G 7,20 x 3,60 x 1,20 – 1,45 m	1
19090	Stahlmantel Profi-Pool 7,20 x 3,60 x 1,44 m	1
	19090 best. aus.:	
17584	Stahlblech 1,44 m	19,1 lfm
18595	Steckprofil für Stahlmantel	2 Stk.
18549	Handlaufsatz für 7,20 x 3,60 m	1 BD
18554	Bodenschienensatz für 7,20 x 3,60 m	1 BD
10090	Poolcoping	19 lfm
18844	Stahlmantel Stoffklebeband	1

**Vor Montagebeginn zählen Sie bitte alle zum Aufbau notwendigen Teile und kontrollieren Sie diese anhand der Liste! Bei etwaigem Fehlen melden Sie sich bitte umgehend bei Ihrem Händler!**

Profi-Pool becken oval:

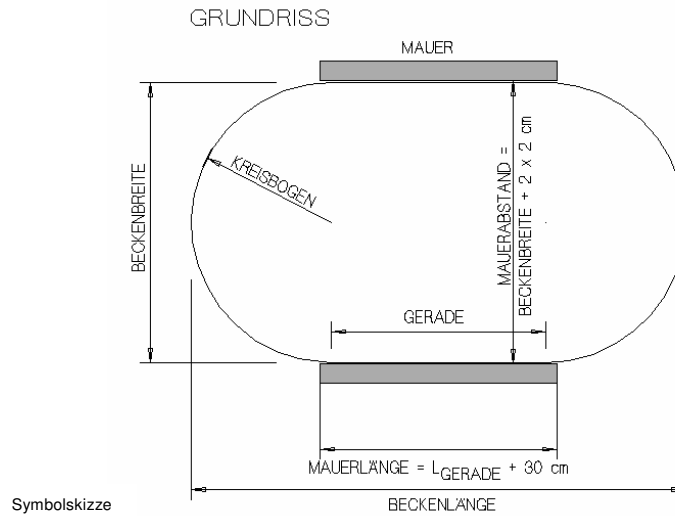
Vorab möchten wir Ihnen zum Kauf Ihres Profi-Pool Ovalbeckens gratulieren und bitten Sie, vor dem



jeweils ringförmig aufgebracht werden muss.

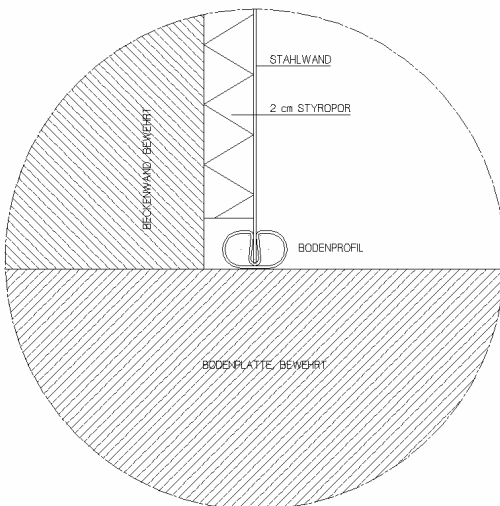
Erst wenn die 1. Stufe abgebunden und verfestigt ist, sollten Sie mit dem nächsten Teil der Hinterfüllung beginnen.

Erst nach Abbindung der Magerbetonhinterfüllung das restliche Erdreich bis zum gewachsenen Grund hinterfüllen.



Beckentype	Beckenlänge/mm	Beckenbreite/mm	Kreisbogen/mm	Gerade	Mauerlänge
Nennweite 540/360	5482	3622	1811	1860	2460
Nennweite 720/360	7298	3622	1811	3676	4276

DETAIL BODENANSCHLUSS



Symbolkizze

Zum Schutz der Beckenwand ist an diesen Stützmauern jeweils 2 cm Styropor oder Styrodur mittels Kleber an den Wänden anzubringen, kleben Sie die Isolierung so auf, dass am Stützmauerboden 2 cm frei bleiben, um ausreichend Platz für die Bodenschiene zu haben.



**Skizze beachten!**

Bei allen Profi-Pool Becken ist es möglich, ein leichtes Gefälle zur Beckenmitte und gegebenenfalls einen Bodenablauf vorzusehen. Die Folie ist sehr elastisch und dehnt sich. Bei Bodenablaufmontagen ist es empfehlenswert, diesen Ablauf bereits in die Bodenplatte einzubauen, oder diesen Ablauf auszusparen und nachträglich zu betonieren. Jedoch ist dies in der Praxis immer etwas umständlich.

### Beckentypen Bodenprofile:

Nennmaß	Durchmesser	Stahlmantel mm	Schiene gebogen Stück/Länge in mm	Schiene gerade Stück/Länge in mm
540/360	5482/3622	15100	12/948mm	4/930 mm
720/360	7298/3622	18730	12/948mm	8/919 mm

Nehmen Sie nun die schmälere Bodenprofilschienen, mit den dazugehörigen Verbindern und verbinden Sie diese zur Form Ihres Ovalbeckens auf der Bodenplatte. Lassen Sie zur Sicherheit zwischen den

einzelnen Schienen einen Abstand von ca. 5 mm (zwecks leichten Einsatz der Stahlwand). Prüfen Sie nochmals den exakten Radius und die Diagonalen bzw. den Durchmesser an den geraden Schienen.

### Einsetzen der Stahlwand:

**Stahlmäntel werden technisch bedingt je nach Größe ein oder zweiteilig ausgeliefert!**

**120 cm Beckentiefe: alle Größen 1 tlg.**

**144 cm Beckentiefe: alle Größen 2 tlg. !**

Für das Aufstellen der Stahlwand benötigen Sie unbedingt einen Helfer und Arbeitshandschuhe!  
Achtung: bei Wind und heftigen Böen sollten Sie diese Arbeit nicht durchführen, beachten Sie die große Windangriffsfläche!

Legen Sie in der Mitte des Beckens ein Brett in der entsprechenden Größe auf, damit Sie die Stahlwand leichter aufrollen können, beachten Sie dabei, dass die weiße Seite nach außen zeigt, der Skimmerausschnitt und die vorgestanzte Düse ist obenliegend!

Bevor Sie die Stahlwand ausrollen, vergewissern Sie sich, dass der Skimmerausschnitt zur gewünschten Technikstelle zeigt!

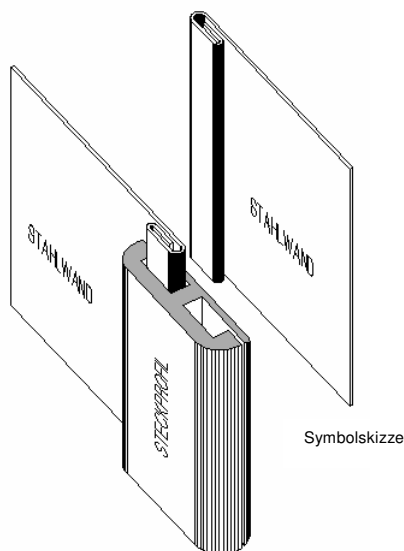
Behelfsmäßig, zum Halt der Stahlwand, können Sie einige breite Handlaufschienen provisorisch aufstecken!

Jeder Stahlmantel ist serienmäßig mit der Stanzung des Skimmers, sowie einer Düse vorgesehen, sollten Sie durch die Beratung Ihres Fachhändlers mehr Düsen beabsichtigen, kann man diese nach Aufstellung des Stahlmantels an beliebigen Stellen mit einer Knacke ausnehmen.

Skimmerausstanzung: 152 x 141 mm, ca. 560 mm vom Stahlwandende, ca. 75 mm von oben!

Düsenstanzung: ca. 920 mm vom Stahlwandende, ca. 290 mm von oben!

Die Stahlwand wird mit dem mitgelieferten Steckprofil verbunden, vor dem Aufsetzen das Profil genau betrachten, achten Sie darauf dass die abgeschrägte Seite des Steckprofils mit dem schmalen Profiltail innen oben ist. Siehe Symbolskizze!



Wenn Sie die beiden Stahlwandenden zusätzlich mit Schmierseife oder Spülmittel bestreichen, gleitet dieses Profil relativ leicht zwischen die beiden Stahlwandenden, wenn diese Stahlwandenden bei der Verbindung ca. 5 mm offen sind. Falls dies nicht der Fall ist können Sie noch die Bodenschienen samt Stahlwand nachjustieren!

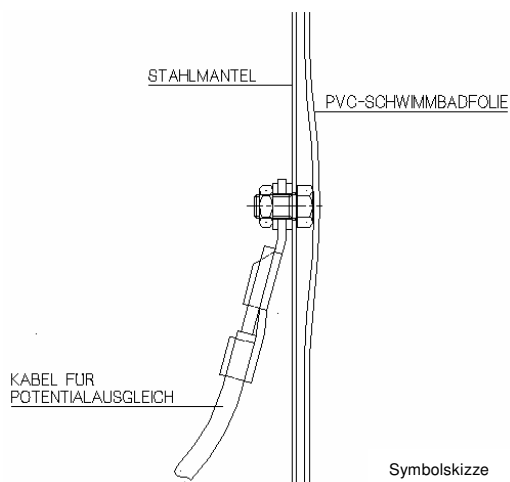
Das Steckprofil ist bei 120 cm Becken 116 cm bei 144 cm Becken 140 cm, stecken Sie dieses Profil so auf, dass jeweils am Ende etwas Bewegungsspiel bleibt. Das Steckprofil sollte nicht am Bodenprofil anstehen.

Ist die Stahlwand verbunden, wird als nächstes das Stoffklebeband als Schutz der Innenfolie auf die obere Stahlmantelkante geklebt. Zur besseren Fixierung der Stahlwand setzen Sie nun provisorisch die Handlaufschienen auf.

### Seitenwandbefestigung:

Beachten Sie die Skizze in der Verarbeitungsanleitung, an den Stützmauern wird nun der gerade Teil der Stahlwand an jeder Längsseite mit 3 Stk. Metallwinkeln fix verankert. Beim Bohren Staubsauger oder ein nasses Tuch verwenden, denn es dürfen keine Metallspäne im Becken verbleiben, Rostgefahr! Siehe auch Korrosionsschutz!

Die Schrauben werden an der Beckeninnenseite mit Doppelklebeband und einem kleinen Folienstück (mit Sprühkleber aufbringen!), gegen die Schwimmbadinnenfolie geschützt!



### Potentialausgleich und Korrosionsschutz:

An der PVC Folie kann es zu einer statischen Aufladung und auch zu Entladungen kommen! Dies verhindert eine Erdung Ihres Stahlwandbeckens! Diese Erdung muss bauseits bereitgestellt werden und ist im Lieferumfang nicht inkludiert und ist von einem konzessionierten Elektrounternehmen durchzuführen! An der Beckenunterseite knapp über der Bodenlaufschiene ein 6 mm Loch bohren, Schraube M5 x 12 durchführen, Beilagscheibe, Mutter und Kabelschuh befestigen, dazu ein im Handel übliches Erdungskabel z. B. Kupferdraht besorgen, Stellen Sie mit diesem Draht eine Verbindung mit dem Erdreich her!

Beim Bohren Staubsauger oder ein nasses Tuch verwenden, denn es dürfen keine Metallspäne im Becken verbleiben Rostgefahr!

Anschließend zum Korrosionsschutz Skimmerausnehmung und andere Ausnehmungen im Stahlmantel mit Zinkpaste oder Spray vor Rost schützen.

### Vlies und PVC Innenfolie:

Steigen Sie mit Hilfe einer Leiter möglichst barfuss in das Becken.

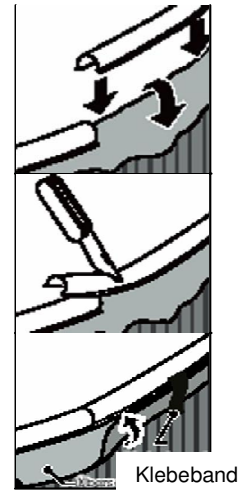
Vor dem Auslegen des Bodenschutzvlieses ist der Beckenboden gründlich zu reinigen und zu saugen. Unebenheiten sind zu beseitigen (der Wasserdruck zeigt alles!). Als nächsten Arbeitsschritt, bevor Sie die Innenhülle verlegen, ist das Schwimmbeckenvlies im Becken auszulegen. Das Bodenschutzvlies soll möglichst faltenfrei über die Bodenschiene 10 – 15cm hoch an der Beckenwand mit Sprühkleber oder Doppelklebeband befestigt werden.

Falls Sie einen Bodenablauf vorgesehen haben, ist der Befestigungsflansch exakt ohne Vliesreste am Flansch auszuschneiden, da dies sonst später zu Undichtheiten führen kann.

Die geeignete Temperatur für das Auslegen einer Schwimmbadfolie liegt zwischen 15 und 25 Grad, bei zu hoher Temperatur kann es zur Überdehnung der Folie kommen, bei zu geringer Temperatur lassen sich Falten sehr schwer ausglätten!

Legen Sie die Folie so aus, dass die Bodenschweißnaht so genau als möglich in der Bodenecke gleichmäßig an allen Stellen liegt. Alle Falten im Folienboden glätten.

Heben Sie nun die Seiten der Folie hoch und drapieren Sie diese über den Stahlmantel. Befestigen Sie die Folie mit dem Poolcoping nun oben auf dem Stahlmantel. Die Folie zunächst einmal locker hängen lassen, nicht straff ziehen. Wasser in das Pool einlaufen lassen. Während sich das Pool mit Wasser füllt, alle Falten glätten und die Folie glatt jeweils zum Stahlmantel hin ziehen. Entfernen Sie jeweils das Poolcoping, um die Folie nachzuspannen und fixieren Sie diese wieder mit Poolcoping.



Klebeband

überschüssige  
Folie

Bei ca. 15 - 20 cm Wasserstand ist es notwendig, die Folie nachzuspannen, indem Sie das Poolcoping Stück für Stück abnehmen, die Folie nachspannen und das Poolcoping ohne Abstand wieder aufsetzen. Poolcoping richtig zuschneiden. Die überschüssige Folie darf jedoch nicht abgeschnitten werden. (Falls die Folie irgendwann einmal entfernt werden muss, wäre es sehr schwer, die abgeschnittene Folie wieder zu installieren.) Überschüssige Folie stattdessen einfach aufrollen und unterhalb der Oberkante der Poolwand mit Klebeband an der Wand befestigen.

Beseitigen Sie gröbere Falten und Wellen (Luft einschlüsse am Boden) durch Glätten zum Beckenrand.

Gegebenenfalls Bodenablauf nach Anleitung montieren und abdichten, Kugelhahn schließen!

#### **Montage des Handlaufes und der Einbauteile:**

Montage des Handlaufes sinngemäß, wie bei den Bodenschienen mit den dazugelieferten Verbindungsstücken.

Unter Zuhilfenahme eines Gummihammers den Handlauf an der Stahlwand fixieren!

Achtung: Poolcopingstreifen und Handlaufstücken sind so konzipiert, dass bei der Montage die Verbindungen der Handläufe in anderen Abständen als beim Poolcoping gegeben sind!

#### **DIE SCHWIMMBADFOLIE DEHNT SICH NOCH!**

Die Einbauteile erst einbauen, wenn der Wasserstand die Einbauteile fast erreicht hat, denn Ihre Folie dehnt sich noch. Skimmer und Einlaufdüsen gemäß den speziellen Verarbeitungsrichtlinien einbauen!

#### **Weitere Beckenhinterfüllung mit Magerbeton:**

Erst wenn Ihr Becken vollkommen mit Wasser gefüllt ist, kann mit der vorgeschriebenen, erdfeuchten Magerbetonhinterfüllung in 2 bis 3 Arbeitsgängen bei den Rundungen begonnen werden, beachten Sie dabei, dass Beton schwerer als Wasser ist, arbeiten Sie entsprechend vorsichtig, erst wenn die 1. Schicht trocken und fest ist, sollten Sie mit der nächsten Schicht, immer ringförmig beginnen.

Styrodurplatten oder ähnliche Materialien zum Schutz der Stahlwand mit Doppelklebeband befestigen! An der Erdseite mit Schaltafeln oder bauseitig bekannten Materialien arbeiten.

Erst nach Verfestigung der Magerbetonhinterfüllung das restliche Erdreich bis zum gewachsenen Grund und bei den Stützmauern vorsichtig hinterfüllen.

Achtung! Aufgrund statischer Erfordernisse ist es erforderlich, Ihr Ovalbecken gegen den Erddruck mit Magerbeton ERST NACH BEFÜLLEN DES BECKENS zu hinterfüllen.

Achtung: keine RÜTTLER oder BAUWALZEN für die Verdichtung des Aushubmaterials verwenden!

**Bei Nichtbeachtung dieser Anweisung verfällt Ihre Gewährleistung gegen die Haltbarkeit Ihrer Stahlwand, Verformungen durch den Druck des Betons sind die Folge!**

#### **Reparaturen und Pflege:**

Mechanische Beschädigungen der Schwimmbadhülle, lassen sich sehr leicht mit einem Reparaturset beheben.

Verwenden Sie ausschließlich zur Pflege und Reinigung Ihrer Schwimmbadfolie, die im Fachhandel erhältlichen Spezialreiniger, beachten Sie dass der pH – Wert Ihres Beckenwassers immer zwischen 7,2 und 7,6 liegt. Damit verhindern Sie Ablagerungen am Beckenrand und es garantiert Langlebigkeit Ihrer Schwimmbadfolie!



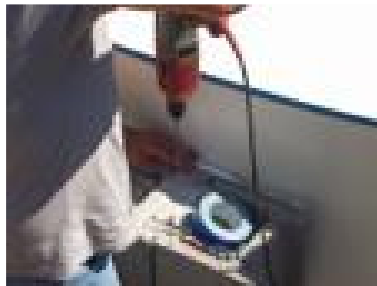
Symbolfoto  
Symbolfoto Skimmer:  
Skimmermanschette für  
Skimmer ALS 100



Symbolfoto  
Symbolfoto Skimmer:  
Flansch nur mit Schraubenzieher  
(kein Akku-Schrauber) befestigen.  
Folie erst schneiden, wenn fertig  
verflanscht und wenn  
Wasserstand genügend hoch ist!



Symbolfoto  
Ovalbecken mit Stützmauer und  
2 cm Styroporhinterfüllung;  
Becken aufgebaut mit  
unterlegtem Hakenfalzplatten



Symbolfoto  
Befestigung der Montagewinkel  
an die Stützmauer!



Symbolfoto  
Alle Bohrungen werden mit  
Zinkspray gegen Korrosion  
geschützt!



Symbolfoto  
Gleichmäßige Auslegung der  
Schwimmbadfolie aus der  
Beckenmitte.

### Überwinterung:

Becken nochmals reinigen, pH – Wert gegebenenfalls einstellen!

Winterschutzmittel einbringen und mit einer UV-licht undurchlässigen Winterabdeckplane abdecken, dies unterbindet mühevolles Reinigen vor der nächsten Badesaison und Kalk und Schmutz können nicht an der Folie anhaften.

Akzent Stahlwandbecken überwintern in wassergefülltem Zustand.

Vor Einsatz der Frostperiode senken Sie den Wasserstand unter den Skimmer und der oberen Einlaufdüse ab.

Eventuell eingebaute, untere Einlaufdüsen mit Winterverschlusskappe oder Muffennippel abdichten !  
Rohrleitungen entleeren, Filteranlage gemäß Wartung einwintern!

Technische Änderungen sowie Druck und Satzfehler vorbehalten!